

KVC 150



**Hocheffiziente, trocken und berührungslos verdichtende Klauen-Vakuumpumpen**

- Saugvermögen bis 180 m³/h
- Endvakuum im Dauerbetrieb: 100 mbar (abs.)
- Flanschmotor
- Luft-Kühlung durch integrierten Lüfter
- Schallhaube, Feinsiebfilter, saugseitiges Rückschlagventil und Vakuumbegrenzungsventil sind serienmäßig

**High efficiency, dry and contact free compression claw vacuum pumps**

- Capacities ranging up to 180 m³/hr,
- Ultimate vacuum at continuous operation: 100 mbar (abs)
- Fitted as standard with flange motor
- Air cooling by integrated fan
- Silencing hood, fine mesh filter, vacuum non-return valve on suction side and vacuum relief valve are standard

**Technische Daten • Technical data**

| KVC   |             | 150                        |            |
|---|-------------|----------------------------|------------|
| Nennsaugvermögen<br><i>Nominal suction capacity</i>                         | m³/h        | 50 Hz<br>60 Hz             | 150<br>180 |
| Endvakuum im Dauerbetrieb<br><i>Ultimate vacuum at continuous operation</i> | mbar (abs.) |                            | 100        |
| Mittlerer Schalldruckpegel<br><i>Average noise level</i>                    | dB(A)       | 50 Hz<br>EN ISO 3744 60 Hz | 79<br>83   |
| max. Gewicht ohne Motor<br><i>max. weight without motor</i>                 | kg          |                            |            |
| Öleinfüllmenge<br><i>Oil capacity</i>                                       | l           |                            | 0,6        |

m³/h\* bezogen auf den Zustand im Sauganschluss • refers to suction conditions at inlet connection

Kennlinien und Tabellenangaben (Toleranz ±10%) sind ermittelt nach PNEUROP und beziehen sich auf betriebswarme Vakuumpumpen (1bar (abs.) und 20 °C).  
*Curves and tables content (tolerance ±10%) according to PNEUROP standards and refer to vacuum pump at normal operating temperature (1bar (abs.) and 20 °C).*

Messflächenschalldruckpegel nach EN ISO 3744, gemessen an einem gleichwertigen Aggregat in 1 m Abstand bei 400 mbar (a), saugseitig angeschlossene Leitung, mit Vakuumbegrenzungsventil, Toleranz ± 3 dB (A). • *Measuring surface sound pressure level acc. to EN ISO 3744, measured with an equivalent unit at a distance of 1 m. The pump is throttled to 400 mbar (a) suction pressure, with suction side piping connected and vacuum relief valves fitted, tolerance ± 3 dB (A).*

Abbildung zeigt ggf. optionales Zubehör. • *The picture shows possibly optional accessories.*

**Motoren • Motors**

| 3~ Motoren • 3~ motors     |       |             |                   |               |       |             |                   |                |                          |                          |     |     |
|----------------------------|-------|-------------|-------------------|---------------|-------|-------------|-------------------|----------------|--------------------------|--------------------------|-----|-----|
| Variante<br><i>Version</i> | 50 Hz |             |                   |               | 60 Hz |             |                   |                | Bemerkung<br><i>Note</i> | Gewicht<br><i>Weight</i> | a*  | øw* |
|                            | kW    | V ± 10%     | min <sup>-1</sup> | A             | kW    | V ± 10%     | min <sup>-1</sup> | A              |                          |                          |     |     |
| 150 TH IE3                 | 4,0   | 200 400 690 | 2900              | 13,0 7,5 5,13 | 4,8   | 230 400 460 | 3490              | 15,4 8,86 7,20 | UR, CC-Nr.               | 37                       | 808 | 221 |

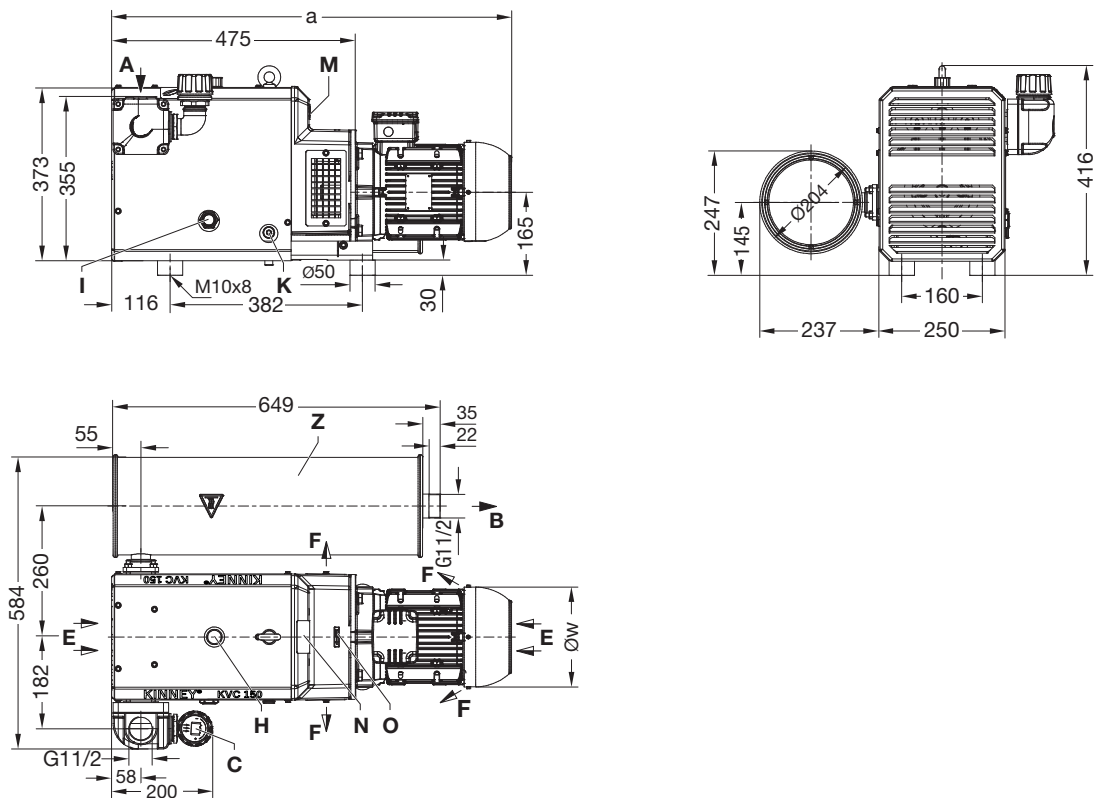
Die Motoren sind nach EN 60034-1/-2/-30 (IEC 60034) und Wärmeklasse F ausgeführt. • *The motors comply with EN 60034-1/-2/-30 (IEC 60034) and thermal class F.*

a\* Gesamtlänge (siehe Abmessungen) • *Total length (see dimensions)*

øw\* siehe Abmessungen • *see dimensions*

# auf Anfrage • *on request*

Technische Änderungen vorbehalten! • *We reserve the right to alter technical information!*



|          |  |
|----------|--|
| <b>A</b> | Vakuüm-Anschluss • Vacuum connection   |
| <b>B</b> | Abluft-Austritt • Exhaust              |
| <b>E</b> | Kühlluft-Eintritt • Cooling air inlet  |
| <b>F</b> | Kühlluft-Austritt • Cooling air outlet |
| <b>H</b> | Öleinfüllstelle • Oil filling point    |
| <b>I</b> | Ölschauglas • Oil sight glass          |

|          |  |
|----------|--|
| <b>K</b> | Ölablassstelle • Oil drain point               |
| <b>M</b> | Ölempfehlungsschild • Oil recommendation plate |
| <b>N</b> | Datenschild • Data plate                       |
| <b>O</b> | Drehrichtungsschild • Direction of rotation    |
| <b>Z</b> | Ausblassehdämpfer • Exhaust silencer           |

