

KVC 62 | 122 aktive Kühlung • active cooling



**Hocheffiziente, trocken und berührungslos verdichtende Klauen-Vakuumpumpen**

- Saugvermögen 62 bis 144 m³/h
- Endvakuum im Dauerbetrieb: 100 mbar (abs.)
- Flanschmotor
- Luft-Kühlung durch integrierten Lüfter
- Schallhaube, Feinsiebfilter, saugseitiges Rückschlagventil und Vakuumbegrenzungsventil sind serienmäßig

**High efficiency, dry and contact free compression claw vacuum pumps**

- Capacities ranging from 62 to 144 m³/hr,
- Ultimate vacuum at continuous operation: 100 mbar (abs)
- Fitted as standard with flange motor
- Air cooling by integrated fan
- Silencing hood, fine mesh filter, vacuum non-return valve on suction side and vacuum relief valve are standard

**Technische Daten • Technical data**

KVC			62	122
Nennsaugvermögen <i>Nominal suction capacity</i>	m³/h	50 Hz 60 Hz	62 74	120 144
Endvakuum im Dauerbetrieb <i>Ultimate vacuum at continuous operation</i>	mbar (abs.)		100	
Mittlerer Schalldruckpegel <i>Average noise level</i>	dB(A)	50 Hz EN ISO 3744 60 Hz	63 63	70 73
max. Gewicht ohne Motor <i>max. weight without motor</i>	kg		94	95
Öleinfüllmenge <i>Oil capacity</i>	l		0,43	0,43

m³/h\* bezogen auf den Zustand im Sauganschluss • *refers to suction conditions at inlet connection*

Kennlinien und Tabellenangaben (Toleranz ±10%) sind ermittelt nach PNEUROP und beziehen sich auf betriebswarme Vakuumpumpen (1bar (abs.) und 20°C).  
*Curves and tables content (tolerance ±10%) according to PNEUROP standards and refer to vacuum pump at normal operating temperature (1bar (abs.) and 20°C).*

Messflächenschalldruckpegel nach EN ISO 3744, gemessen an einem gleichwertigen Aggregat in 1 m Abstand bei 400 mbar (a), saugseitig angeschlossene Leitung, mit Vakuumbegrenzungsventil, Toleranz ± 3 dB (A). • *Measuring surface sound pressure level acc. to EN ISO 3744, measured with an equivalent unit at a distance of 1 m. The pump is throttled to 400 mbar (a) suction pressure, with suction side piping connected and vacuum relief valves fitted, tolerance ± 3 dB (A).*

**Motoren • Motors**

3~ Motoren • 3~ motors													
Variante <i>Version</i>	50 Hz				60 Hz				Bemerkung <i>Note</i>	Gewicht* <i>Weight*</i>	a* mm	øw* mm	
	kW	V ± 10%	min <sup>-1</sup>	A	kW	V ± 10%	min <sup>-1</sup>	A					
62	TD IE3	1,5	200/400/690	1450	6,41/3,21/1,86	1,8	230/400/460	1745	6,56/3,71/3,22	UL (US), CSA, CC-Nr., EAC	24	771	178
122	TG IE3	2,7	200/400/690	2924	10,6/5,29/3,07	3,0	230/400/460	3525	10,0/5,76/5,01	UL (US), CSA, CC-Nr., EAC	34	810	196

Die Motoren sind nach EN 60034-1/-2/-30 (IEC 60034) und Wärmeklasse F ausgeführt. • *The motors comply with EN 60034-1/-2/-30 (IEC 60034) and thermal class F.*

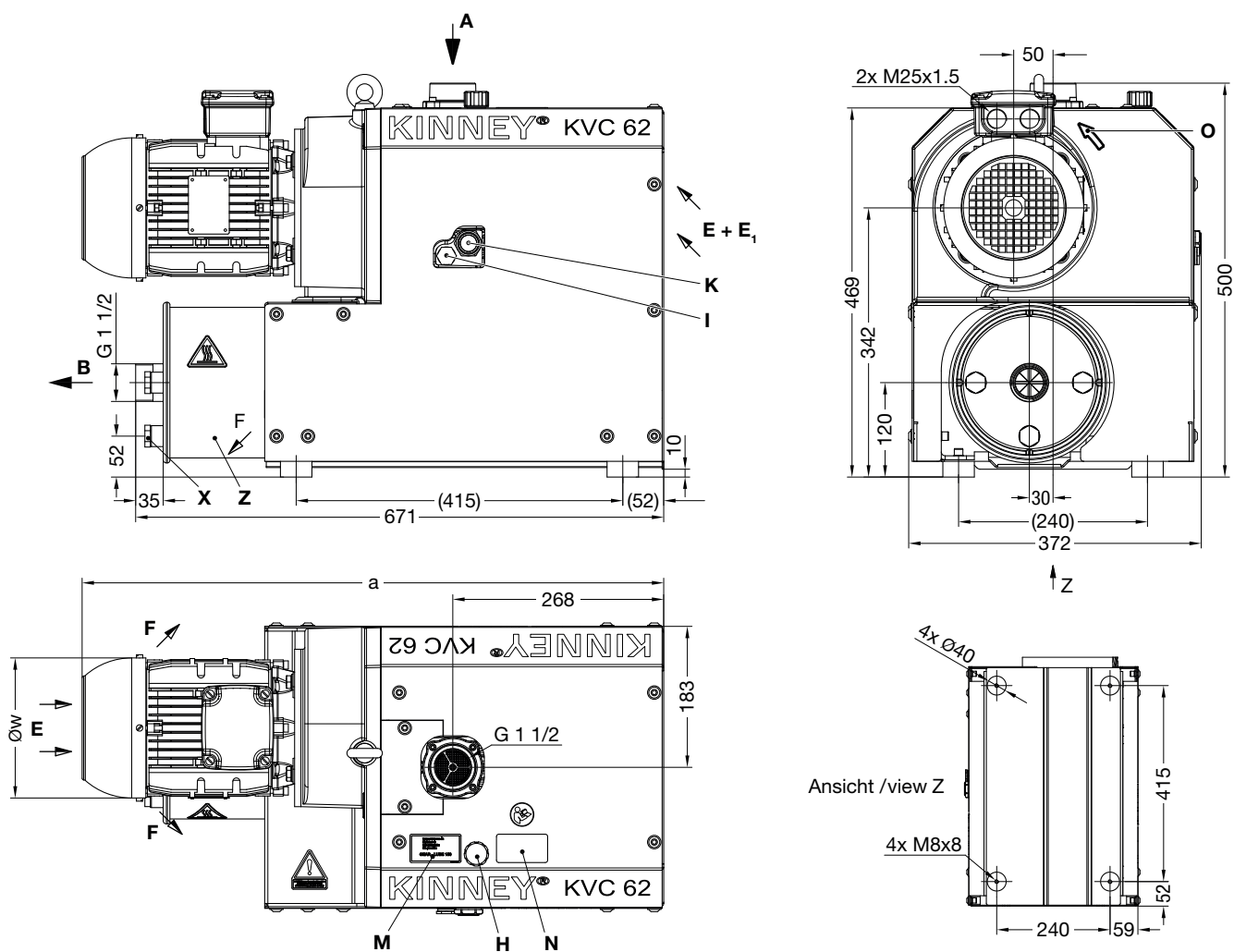
a\* Gesamtlänge (siehe Abmessungen) • *Total length (see dimensions)*

øw\* Durchmesser (siehe Abmessungen) • *Diameter (see dimensions)*

# auf Anfrage • *on request*

Abbildung zeigt ggf. optionales Zubehör. • *The picture shows possibly optional accessories.*

Technische Änderungen vorbehalten! • *We reserve the right to alter technical information!*



<b>A</b>	Vakuum-Anschluss • Vacuum connection
<b>B</b>	Abluft-Austritt • Exhaust
<b>E</b>	Kühlluft-Eintritt • Cooling air inlet
<b>E<sub>1</sub></b>	Kühlluft-Eintritt ZUV • Cooling air inlet ZUV
<b>F</b>	Kühlluft-Austritt • Cooling air outlet
<b>H</b>	Öleinfüllstelle • Oil filling point
<b>I</b>	Ölkontrolle • Oil check

<b>K</b>	Ölablassstelle • Oi drain point
<b>M</b>	Ölempfehlungsschild • Oil recommendation plate
<b>N</b>	Datenschild • Data plate
<b>O</b>	Drehrichtungspfeil • Direction of rotation arrow
<b>X**</b>	Kondensatablass G 1/2 • Condensate drain G 1/2
<b>Z</b>	Ausblusschalldämpfer • Exhaust silencer

\*\* nur bei Ausführung „XD“ • only for „XD“ version

